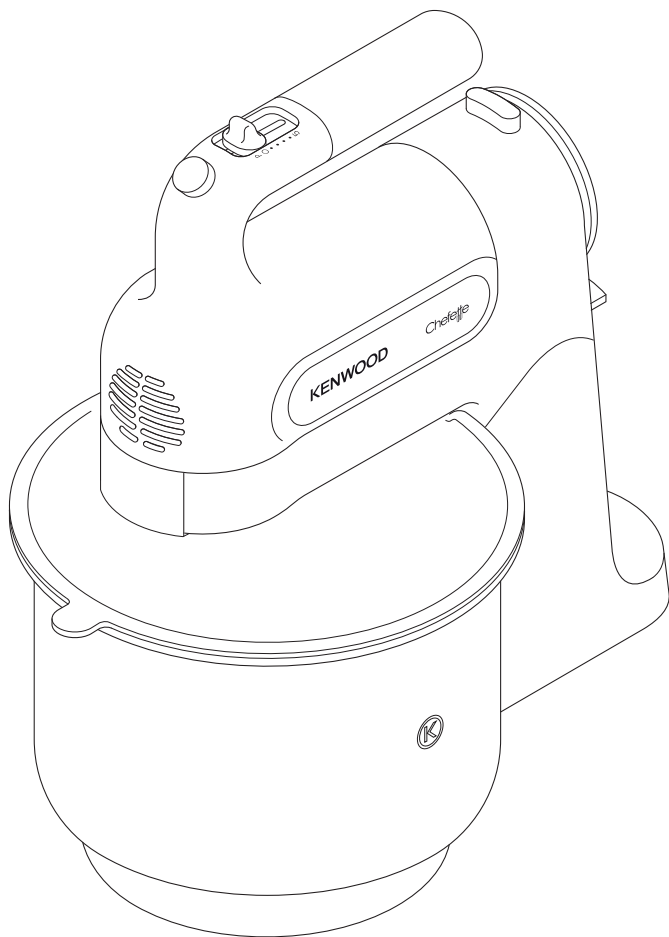


# KENWOOD

HM670 series  
HM680 series

---

instructions



Chefette

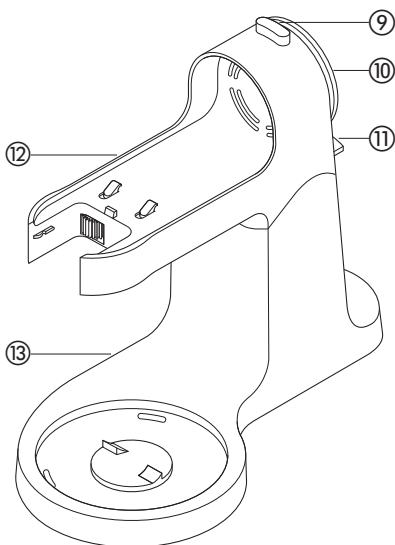
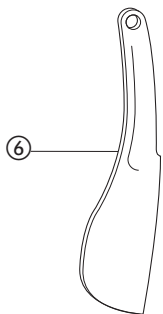
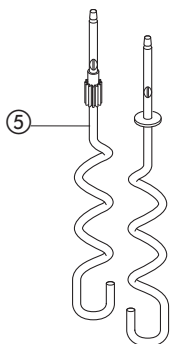
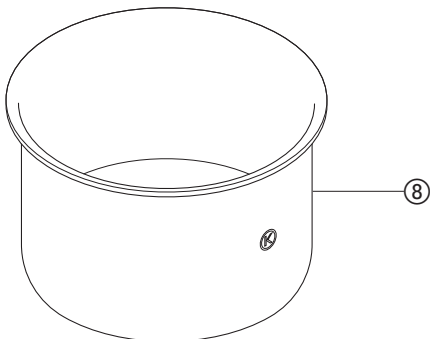
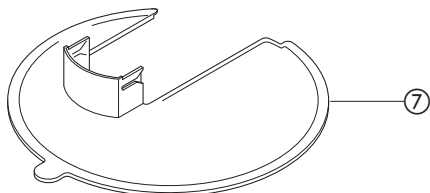
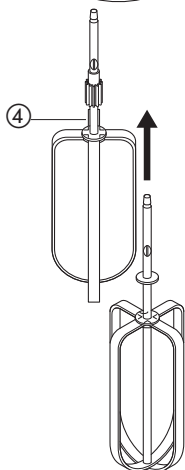
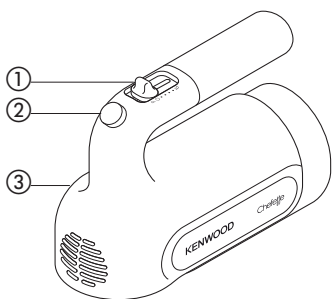
**English**

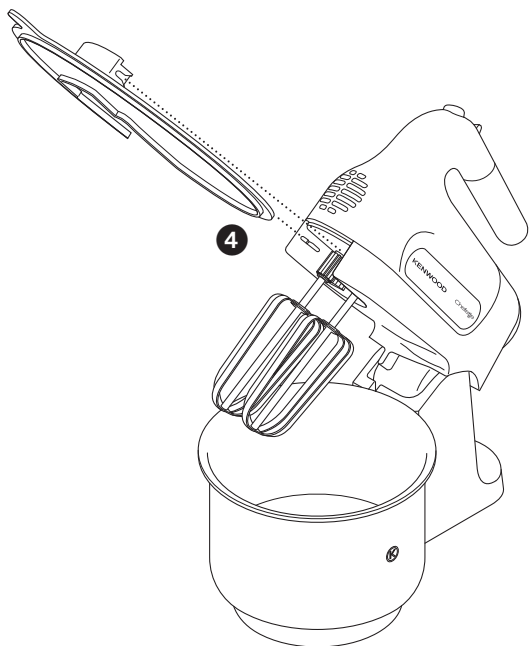
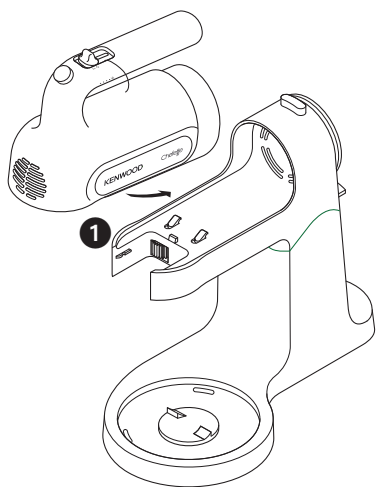
**3 - 9**

عربي

١٤ - ١٠







# English

## safety

- Read these instructions carefully and retain for future reference.
- Remove all packaging and any labels.
- Ensure the cord is fully unwound from the cord wrap before using the handmixer.
- Never put the handmixer body in water or let the cord or plug get wet.
- Keep fingers, hair, clothing and utensils away from moving parts.
- Never let the cord touch hot surfaces or hang down where a child could grab it.
- Never use a damaged handmixer. Get it checked or repaired: see 'service and customer care'.
- Never use an unauthorised attachment.
- Always unplug the appliance when not in use, before fitting or removing parts or before cleaning.
- Appliances can be used by persons with reduced physical, sensory or mental capabilities or lack of experience and knowledge if they have been given supervision or instruction concerning use of the appliance in a safe way and if they understand the hazards involved.
- Children should be supervised to ensure that they do not play with the appliance.
- This appliance shall not be used by children. Keep the appliance and its cord out of reach of children.
- Only use the appliance for its intended domestic use. Kenwood will not accept any liability if the appliance is subject to improper use, or failure to comply with these instructions.

### before plugging in

- Make sure your electricity supply is the same as the one shown on the rear of your handmixer.

### Important – UK only

- The wires in the cord are coloured as follows:  
Blue = Neutral, Brown = Live.
- The appliance must be protected by a 3A approved (BS1362) fuse.

### Note:

- For non-rewireable plugs the fuse cover **MUST** be refitted when replacing the fuse. If the fuse cover is lost then the plug must not be used until a replacement can be obtained. The correct fuse cover is identified by colour and a replacement may be obtained from your Kenwood Authorised Repairer (see Service).
- If a non-rewireable plug is cut off it must be DESTROYED IMMEDIATELY. An electric shock hazard may arise if an unwanted non-rewireable plug is inadvertently inserted into a 13A socket outlet.
- This appliance conforms to EC directive 2004/108/EC on Electromagnetic Compatibility and EC regulation no. 1935/2004 of 27/10/2004 on materials intended for contact with food.

### before using your handmixer for the first time

- Wash the parts (see 'cleaning').

## key

- ① speed switch
- ② tool release button
- ③ mixer
- ④ beaters
- ⑤ kneaders
- ⑥ spatula
- ⑦ splash guard
- ⑧ mixing bowl
- ⑨ mixer release switch
- ⑩ cord wrap
- ⑪ cradle release switch
- ⑫ cradle
- ⑬ stand

## to use your handmixer

- Unwrap the cord from the cord wrap ⑩ before use.
- 1 Insert the mixer into the cradle and push down to locate ①.
  - To remove, press the mixer release switch ⑨ whilst lifting the mixer out of the cradle.
  - 2 Push down the cradle release switch ⑪ and swing the mixer upwards on the stand ⑫.
  - 3 Place the ingredients into the mixing bowl and then place the bowl on to the stand.
  - 4 Insert the beaters or kneaders into the mixer – turn until a positive click is felt ③.
  - If using the mixer with stand, insert the beater/kneader with the plastic gear ensuring it aligns with the drive gear on the cradle.
  - If using the mixer without the stand, the beater/kneader with the plastic gear must be inserted into the socket with the metal ring.
  - The beaters/kneaders can only be removed when the speed switch ① is in the off “O” position.
  - 5 Attach the splash guard, if desired ④. With the cradle raised, slide the splashguard into the front until fully located.
  - 6 Steady the stand with one hand and lower the cradle/mixer with the other.
- Do not use the cradle release switch.**
- 7 Plug in.
  - 8 Pull the speed switch backwards to reach the desired speed (the first dot on the mixer is the slowest speed setting). Line up the dot on the side of the speed switch with the corresponding speed.
  - As the mixture thickens, increase the speed.
  - If the machine starts to slow or labour, increase the speed.
  - Move the switch forwards to the pulse “P” position to operate the motor at maximum speed. The motor will operate for as long as the pulse is held in position.

- 9 When the mixture has reached the desired consistency, return the speed switch to the off “O” position and raise the mixer/cradle.
- It may be necessary to scrape down the sides of the bowl and along the bottom at regular intervals to assist the mixing operation.
- 10 To remove the tools, make sure the speed switch is in the off “O” position and unplug the mixer. Hold on to the tool shafts and press the tool release button ②.

### hints

- When creaming for cake mixtures, use butter or margarine at room temperature or soften before use.
- For best results with small quantities, use the handmixer without the stand.
- Large quantities and thick mixtures may require a longer mixing time.
- If you wish to mix larger quantities or heavier mixes, remove the mixer from the stand and use a bowl of an appropriate size.
- **To re-knead bread doughs remove the mixer from the stand and use hand held.**

## Recommended speeds for beaters and kneaders

Please note that these are recommendations for using the stand and supplied mixing bowl. If using the mixer by hand, the speed you select may depend upon the bowl size (if not using the bowl supplied), quantities, the ingredients you are mixing and personal preference.

Gradually increase to the recommended speeds below.

Food type	Recommended maximum quantities	Recommended speeds	Approximate times
<b>Beaters</b>			
Egg whites	10	4 – 5	2 - 4 minutes
Cream	500ml/17½ fl.oz.	1 – 5	4 minutes
All-in-one cake mixes	600g/1 lb 5 oz. total mix	1 – 5	1½ - 2 minutes
Batter	800ml/1 pt 8 fl.oz.	4 – 5	1 minute
Rubbing fat into flour	250g/9 oz. flour	1 – 2	4 minutes
Adding water to combine pastry ingredients		1	1 minute
Fruit cake	900g/2 lb total mix	5	4 minutes
Creaming fat and sugar		1 – 2	1 minute
Folding in flour, fruit, etc.			
Royal icing	4 egg mix	1 – 5	5 – 6 minutes
<b>Kneaders</b>			
Bread	450g/1 lb flour	1 – 5	2 – 3 minutes

## cleaning

- Always switch off, unplug and remove the beaters or kneaders before cleaning.
- Never put the handmixer body in water or let the cord or plug get wet.
- Never use abrasives to clean parts.

### **handmixer body**

- Wipe with a damp cloth, then dry.

### **cradle/stand**

- Wipe with a damp cloth, then dry.
- **Never immerse in water or use abrasives.**

### **all other parts**

- Wash by hand, then dry.
- Alternatively they are dishwasher safe and can be washed on the top rack of your dishwasher. Avoid placing items on the bottom rack directly over the heating element. A short low temperature (Maximum 50°C) programme is recommended.

### **bowl (HM680 series)**

- Never use a wire brush, steel wool or bleach to clean your stainless steel bowl. Use vinegar to remove limescale. Keep away from heat (cooker tops, ovens, microwaves).

## storage

- Wrap the cord around the end of the cradle ⑩.

## service and customer care

- If the cord is damaged it must, for safety reasons, be replaced by KENWOOD or an authorised KENWOOD repairer.

### **UK**

If you need help with:

- using your handmixer or
- servicing or repairs (in or out of guarantee)
- ☎ call Kenwood customer care on **023 9239 2333. Have your model number (HM670/HM680) and date code (5 digit code i.e. 13H26) ready.** They are located on the rear of the power unit.
- **spares and attachments**
- ☎ call 0844 557 3653.
- **other countries**
- Contact the shop where you bought your handmixer.

- Designed and engineered by Kenwood in the UK.
- Made in China.



**IMPORTANT INFORMATION FOR  
CORRECT DISPOSAL OF THE  
PRODUCT IN ACCORDANCE  
WITH EC DIRECTIVE  
2002/96/EC.**

At the end of its working life, the product must not be disposed of as urban waste.

It must be taken to a special local authority differentiated waste collection centre or to a dealer providing this service.

Disposing of a household appliance separately avoids possible negative consequences for the environment and health deriving from inappropriate disposal and enables the constituent materials to be recovered to obtain significant savings in energy and resources. As a reminder of the need to dispose of household appliances separately, the product is marked with a crossed-out wheeled dustbin.

**guarantee (UK only)**

If your handmixer goes wrong within one year from the date you bought it, we will repair or replace it free of charge provided:

- you have not misused, neglected or damaged it;
- it has not been modified (unless by Kenwood);
- it is not second-hand;
- it has not been used commercially;
- you have not fitted a plug incorrectly;
- and
- **you supply your receipt to show when you bought it.**

This guarantee does not affect your statutory rights.

## Beater Recipes

### coconut puff

*makes about 30*

- 2 egg whites, medium
- 150g/5 oz. caster sugar
- 120g/4 oz. desiccated coconut
- 2 tbsp lemon zest
- 2 tsp vanilla extract
- 2 tsp cornflour

- 1 Preheat the oven to 150°C/300°F/Gas mark 2
- 2 Place the egg whites into the mixing bowl whisk on speed 5, gradually adding the sugar until the mixture thickens (about 3 minutes).
- 3 Reduce to speed 2, add the remaining ingredients and mix until combined.
- 4 Place a teaspoon of the mixture onto a lined baking tray.
- 5 Bake in the oven for 20 minutes, until the outside starts to turn golden in colour.

### chocolate 'cream' mousse.

*serves 4*

- 250ml/9 fl.oz. whipping cream
- 2 tbsp cocoa powder
- 3 tbsp caster sugar

- 1 Place all the ingredients into the mixing bowl. Mix on speed 4 until the mousse thickens and the beaters leave a ribbon trail when lifted out.
- 2 Transfer the mixture into serving glasses and chill in the fridge for at least 12 hours to set.

### banana bread

*makes 1 loaf*

- 2 bananas, very ripe
- 315g/11 oz. plain flour
- 220g/8 oz. brown sugar
- 125ml/4½ fl.oz. semi-skimmed milk
- 60g/2 oz. unsalted butter, melted
- 2 tsp baking powder
- 1 tsp vanilla extract
- ½ tsp bicarbonate of soda
- ½ tsp salt
- ½ tsp ground cinnamon
- ¼ tsp ground nutmeg

- 1 Preheat the oven to 160°C/320°F/Gas mark 3.
- 2 Cut the banana up into small pieces and place in the mixing bowl. Add the remaining ingredients. Fit the splash guard, and then mix on speed 1. As the mixture starts to come together increase the speed. Mix until the ingredients are fully combined.
- 3 Transfer the mixture into a non-stick loaf tin (23cm x 6cm/9" x 2 ½") and bake for 40 to 50 minutes. When ready, a skewer placed in the centre of the loaf will come out clean.
- 4 Remove from the oven and leave to rest for 10 minutes.
- 5 Then turn out onto a cooling rack and allow to cool before serving.

# Kneader Recipe

## white bread dough

10ml/2 tsp dried yeast (the type that requires reconstituting)

5ml/1 tsp sugar

250ml/9 fl.oz. warm water

450g/1 lb bread flour

5ml/1 tsp salt

15g/½ oz. lard

- 1 Place the dried yeast, with the sugar and water, in a mixing bowl and leave to froth. The correct water temperature should be 43°C and can be achieved by mixing one third boiling water with two thirds cold water.
- 2 Add the remaining ingredients. Combine the ingredients together on a low speed until the flour is incorporated. Then increase the speed and knead for approximately 2-3 minutes, until the dough is smooth and elastic. Cover with oiled cling film and leave the dough to rise in a warm place for 45-60 minutes.
- 3 With the mixer removed from the stand and hand held re-knead the dough on maximum speed for 30 – 45 seconds, keeping the kneaders in the mix.
- 4 Shape the dough into a loaf, or rolls, and place on greased baking trays. Cover with oiled cling film and leave somewhere warm until it has doubled in size.
- 5 Bake in a preheated oven at 230°C/450°F/Gas mark 8 for 20-25 minutes (for a loaf) or 10-15 minutes (for rolls). When ready, the dough should sound hollow when tapped on the base.

وصفات التحضير الخاصة  
بالعجانة

- لتحضير ١ رغيف  
٢ ثمرة موز ناضجتان تماماً  
٣١٥ غرام دقيق عادي  
٢٢٠ غرام سكر بني  
١٢٥ مل حليب نصف دسم  
٦٠ غرام زبدة غير مملحة، مذابة  
٢ ملعقة صغيرة مسحوق خبيز  
١ ملعقة صغيرة خلاصة الفانيلا  
نصف ملعقة صغيرة بيكربونات الصودا  
نصف ملعقة صغيرة ملح  
نصف ملعقة صغيرة قرفة مطحونة  
ربع ملعقة صغيرة جوزة الطيب مطحونة  
١ سخني الفرن إلى درجة ١٦٠ درجة مئوية/درجة الغاز ٣.  
٢ قطعي الموز إلى قطع صغيرة ثم ضعها في سلطانية الخلط. أضيفي باقي المكونات. ركيبي المضرب وواقى الرذاذ ثم اخلطي على السرعة ١. كلما بدأ الخليط في الاندماج ارفعي السرعة. اخلطي حتى الاندماج التام للمكونات.  
٣ انقلي الخليط إلى قالب خبيز غير لاصق (٢٣ سم - ٦ سم) واخبزي لمدة ٤٠ إلى ٥٠ دقيقة. عندما ينضج الرغيف، عند وضع سكين في وسط الرغيف يخرج نظيفاً.  
٤ أخرجي الرغيف من الفرن واتركيه يهدأ لمدة ١٠ دقائق.  
٥ أخرجي الرغيف من القالب وضعيه على رف التبريد واتركيه ليبرد قبل التقديم.
- ١٠ مل/٢ملعقة صغيرة خميرة جافة (النوع الذي يحتاج إعادة تشكيل)  
٥ مل/ملعقة صغيرة سكر  
٢٥٠ مل ماء دافئ  
٤٥٠ غرام دقيق خبز  
٥ مل/ملعقة صغيرة ملح  
١٥ غرام دهن حيواني  
١ ضعي الخميرة المجففة مع السكر والماء داخل سلطانية الخلط واتركيها لحين تكون رغوة. درجة الحرارة الصحيحة يجب أن تكون ٤٣ درجة مئوية ويمكن الحصول عليها عن طريق خلط ثلث مقدار ماء مغلي مع ثلثي مقدار ماء بارد.  
٢ أضيفي المكونات المتبقية. ركيبي العجانة في الخلاط اليدوي ثم اخلطي المكونات على سرعة بطيئة لحين تجانس الدقيق. ثم ارفعي السرعة وواصل العجن لمدة ٢ إلى ٣ دقائق حتى يصبح العجين ناعماً ومرناً. غطي العجين بفيلم من البلاستيك مدهون بطبقة زيت واتركي العجين حتى يخمر (يرتفع) لمدة ٤٥ إلى ٦٠ دقيقة.  
٣ أثناء إزالة الخلاط من الحامل وإمسكه باليد، أعيدي عجن العجين على السرعة العالية لمدة ٣٠ إلى ٤٥ ثانية مع الإبقاء على العجانة داخل العجين.  
٤ شكلي العجين في صورة أرغفة أو لفائف وضعيه فوق صينية خبز مدهون بطبقة من الزيت. غطي العجين بفيلم من البلاستيك مدهون بطبقة زيت واتركيه في مكان دافئ حتى يتضاعف حجمه.  
٥ اخبزي داخل فرن سابق التسخين على حرارة ٢٣٠ درجة مئوية - علامة الغاز ٨ - لمدة ٢٠ إلى ٢٥ دقيقة (بالنسبة للرغيف) أو ١٠ إلى ١٥ دقيقة (بالنسبة للفاائف). عندما ينضج العجين سيصبح مفرغاً من الداخل وستشعرين بذلك عند شقه من القاعدة.

## الخدمة ورعاية العملاء

- في حالة تلف السلك الكهربائي، يجب استبداله لأسباب متعلقة بالسلامة من قبل KENWOOD أو مركز صيانة معتمد من قبل KENWOOD.

- إذا أردت الحصول على مساعدة بشأن: استخدام الجهاز عمليات صيانة وإصلاحات
- اتصلي بالمترجم الذي اشتريته منه الجهاز.

- تصميم وتطوير Kenwood في المملكة المتحدة.
- صنع في الصين.



## معلومات هامة حول كيفية التخلص الصحيحة من المنتج وفقاً لتوجيه الاتحاد الأوروبي 2002/96/EC.

في نهاية العمر التشغيلي للجهاز، يجب عدم التخلص من الجهاز في نفايات المناطق الحضرية.

بل يجب أخذه إلى مركز تجميع خاص بجهة محلية متخصصة في التخلص من هذه النفايات أو إلى تاجر يقدم هذه الخدمة. التخلص من الأجهزة المنزلية على نحو منفصل، يجنب الآثار السلبية المحتملة على البيئة والصحة والتي تنتج عن التخلص من هذه النفايات بطريقة غير مناسبة، كما أن هذه العملية تسمح باسترداد المواد المكونة الأمر الذي يتيح الحصول على وفورات كبيرة في مجال الطاقة والموارد. للتذكير بضرورة التخلص من الأجهزة المنزلية على نحو منفصل، يوجد على الجهاز صورة مشطوبة لسلة قمامة ذات عجلات.

## وصفات التحضير الخاصة بالمضرب

### نفخات (بف) جوز الهند

- لتحضير ما يقرب من ٣٠ قطعة
- بياض بيضتان، بحجم متوسط
- ١٥٠ غرام سكر بودرة
- ١٢٠ غرام جوز هند مجفف
- ٢ ملعقة كبيرة قشر ليمون
- ٢ ملعقة صغيرة خلاصة الفانيليا
- ٢ ملعقة صغيرة نشا

١ سخني الفرن إلى درجة ١٥٠ درجة مئوية/درجة الغاز ٢.

٢ ضعي بياض البيضتين في سلطانية الخلط.

ركبي المضرب ثم اخفقي على السرعة ٥ ثم أضيفي السكر تدريجياً حتى يصبح قوام الخليط ثخيناً (حوالي ٣ دقائق).

٣ اخفضي السرعة إلى ٢، ثم أضيفي باقي المكونات واخطي حتى المزج التام.

٤ ضعي ملعقة صغيرة من الخليط على صينية الخبز المبطنه.

٥ اخبزي داخل الفرن لمدة ٢٠ دقيقة حتى يبدأ الجانب الخارجي في التحول إلى اللون الذهبي.

### موس "كريمة" الشكولاتة.

كمية تكفي ٤

٢٥٠ مل قشدة مخفوقة

٢ ملعقة كبيرة مسحوق كاكاو

٣ ملعقة كبيرة سكر بودرة

١ ضعي كل المكونات في سلطانية الخلط.

ركبي المضرب واخطي على السرعة ٤

حتى يصبح قوام الموس ثخيناً ويترك

المضرب أثراً عند رفعه عن سلطانية الخلط.

٢ انقلي الخليط إلى أكواب التقديم وبرديها في

الثلاجة لمدة ١٢ ساعة على الأقل.

## السرعات الموصى بها للخفاقة والعجانة

يرجى الملاحظة بأن هذه هي توصيات فيما يتعلق باستخدام المنصة وسلطانية الخاط المزودة. في حالة استخدام الخلاط يدوياً، قد تعتمد السرعة المستخدمة على حجم السلطانية (في حالة عدم استخدام السلطانية المزودة) والكميات والمكونات التي تقومين بخلطها وأيضاً وفقاً لتفضيلاتك الشخصية.  
ارفعي السرعة تدريجياً حتى الوصول إلى السرعة الموصى بها المشار إليها أدناه.

نوع الطعام	الحد الأقصى للكميات الموصى بها	السرعات ا لموصى بها	الزمن التقريبي
<b>الخفاقة</b>			
بياض البيض	١٠	٥ - ٤	٢ - ٤ دقائق
القسدة	٥٠٠ مل	١ - ٥	٤ دقائق
خلطات الكعكات الجاهزة	خلطة ٦٠٠ غرام إجمالياً	٥ - ١	١.٥ - ٢ دقيقة
المخفوقات	٨٠٠ مل	٥ - ٤	١ دقيقة
هرس السمن مع الدقيق إضافة الماء لدمج مكونات المعجنات كعكة الفواكه	٢٥٠ غرام دقيق	٢ - ١ ١	٤ دقائق ١ دقيقة
مزج السمن مع السكر طبيّ الدقيق والفاكهة.. الخ	خلطة ٩٠٠ غرام إجمالياً	٥ ٢ - ١	٤ دقائق ١ دقيقة
سكر الزينة	خليط ٤ بيضات	٥ - ١	٥ - ٦ دقائق
<b>العجانة</b>			
الخبز	٤٥٠ غرام دقيق	٥ - ١	٢ - ٣ دقائق

### جميع الاجزاء الاخرى

- تغسل باليد ثم تجفف.
- حيث أنه من الآمن غسل هذه المكونات في غسالة الأطباق فبطريقة أخرى يمكن غسلها على الرف العلوي في غسالة الأطباق. تجنبي وضع العناصر على الرف السفلي مباشرة فوق عنصر التسخين. يوصى باستخدام برنامج قصير مع درجة حرارة منخفضة (٥٠ درجة مئوية كحد أقصى).

### الوعاء، (HM680)

- لا تستخدم فرشاة سلكية، ولا صوفاً معدنياً ولا مبيضاً لتنظيف وعاء الستانلس ستيل.
- استخدم الخل لإزالة الجير. أبعاد الجهاز عن الحرارة (أعلى الموقد، الفرن، الميكروويف).

### التنظيف

- أوقفني دائماً تشغيل الجهاز، افصله عن مصدر التيار الكهربائي وأزيلي المضرب أو العجانة قبل إجراء عمليات التنظيف.
- يحذر غمر جسم الخفاقة اليدوية في الماء أو تعرض السلك الكهربائي أو القابس للبلل.
- يحذر استخدام مواد كاشطة لتنظيف الأجزاء.

### جسم الخلاط اليدوي

- مسح بقطعة قماش رطبة ثم التجفيف.
- الحامل/المنصة
- مسح بقطعة قماش رطبة ثم التجفيف.
- يحذر الغمر في الماء أو استخدام المواد الكاشطة.

### التخزين

- لفي السلك الكهربائي حول نهاية الحامل ⑩.

## قبل توصيل الجهاز بمصدر التيار الكهربائي

- تأكد من تماثل مواصفات المصدر الكهربائي مع المواصفات الموضحة على الجانب الخلفي للخلاط اليدوي.
- يتوافق هذا الجهاز مع توجيهات الاتحاد الأوروبي 2004/108/EC بشأن التوافق الكهرومغناطيسي وتنظيمات الاتحاد الأوروبي رقم 1935/2004 الصادرة بتاريخ ٢٧/١٠/٢٠٠٤ والمتعلقة بالمواد المتلامسة مع الأطعمة.

## قبل استخدام الخفاقة اليدوية للمرة الأولى

- اغسلي الأجزاء (راجع قسم "التنظيف").

## الدليل

- ① مفتاح السرعات
- ② مفتاح تحرير الأداة
- ③ الخلاط
- ④ المضرب
- ⑤ العجانة
- ⑥ ملعقة بلاستيكية
- ⑦ واقي الرذاذ
- ⑧ سلطانية الخلط
- ⑨ مفتاح تحرير الخلاط
- ⑩ موقع لف السلك
- ⑪ مفتاح تحرير الحامل
- ⑫ الحامل
- ⑬ المنصة

## لاستخدام الخفاقة اليدوية

- فكي السلك الكهربائي عن موضع لف السلك ⑩ قبل استخدام الجهاز.
- ١ ركبى الخلاط في الحامل واضغطي عليه ليستقر في موضعه ①.
- لإزالة الخلاط، اضغطي على مفتاح تحرير الخلاط ⑨ أثناء رفع الخلاط إلى خارج الحامل.
- ٢ اضغطي على مفتاح تحرير الحامل لأسفل ⑪ وأرجحي جسم الخلاط أعلى المنصة ②.
- ٣ ضعي المكونات داخل سلطانية الخلط ثم ضعي السلطانية على المنصة.
- ٤ ركبى المضرب أو العجانة في الخلاط - لفي حتى الشعور بالتعشيق الجيد ③.
- في حالة استخدام الخلاط على المنصة، ركبى المضرب/العجانة المزودة بترس تعشيق بلاستيكي مع التأكد من المحاذاة ترس المحرك الموجود في الحامل.

- في حالة استخدام الخلاط بدون المنصة، يجب تركيب المضرب/العجانة المزودة بترس تعشيق بلاستيكي داخل التجويف المزود بحلقة معدنية.

- يمكن إزالة المضرب/العجانة فقط عن الخلاط عندما يكون مفتاح السرعة ① على موضع إيقاف التشغيل "O".

- ٥ ركبى واقي الرذاذ حسب رغبتك ④، أثناء رفع الحامل، ركبى واقي الرذاذ بحركة انزلاقية إلى الأمام حتى يستقر تماماً.

- ٦ امسكي المنصة بإحدى يديك ثم أخفضي الحامل/الخلاط باليد الأخرى. لا

### تستخدمي مفتاح تحرير الحامل.

- ٧ وصلي الجهاز بمصدر التيار الكهربائي.

- ٨ اسحبي مفتاح السرعات للخلف لحين الحصول على السرعة المطلوبة (أول نقطة على جسم الخلاط تمثل السرعة البطيئة).

- حاذي النقطة الموجودة على جانب مفتاح السرعات مع السرعة المقابلة.

- كلما كانت كثافة الخليط كثيفة يمكنك زيادة السرعة.

- إذا بدأ الجهاز في العمل ببطء أو بعناء، ارفعي السرعة.

- حركي مفتاح السرعات للأمام حتى موضوع التشغيل النبضي "P" لتشغيل الموتور على السرعة القصوى. يعمل الموتور في وضع التشغيل النبضي طالما بقى مفتاح السرعات موجهاً في هذا الموضع.

- ٩ عند وصول الخليط إلى القوام المطلوب، أعيدي مفتاح السرعات إلى موضع الإيقاف "O" ثم ارفعي الخلاط/الحامل.

- قد يكون من الضروري كشط جوانب وقاع السلطانية للمساعدة في عملية الخلط.

- ١٠ لإزالة الأدوات، تأكدي من توجيه مفتاح السرعات في موضع إيقاف التشغيل "O" ثم

- افصلي التيار الكهربائي عن الخلاط. امسكي محوري الأداة واضغطي على مفتاح تحرير الأداة ②.

### تلميحات

- عند خلط السمن بالسكر في خلطات الكعكات، استخدمى الزبدة في درجة حرارة الغرفة أو لينيتها قبل الاستخدام.

- للحصول على أفضل نتيجة مع الكميات الصغيرة، استخدمى الخلاط اليدوي بدون المنصة.

- الكميات الكبيرة والخلطات الثخينة قد تتطلب فترة خلط أطول.

- إذا أردتي خلط كميات أكبر أو خلطات أكثر كثافة، أزيلى الخلاط من الحامل واستخدمي سلطانية بحجم مناسب.

- لإعادة عجن العجين، أزيلى الخلاط من الحامل وامسكيه في يدك أثناء التشغيل.

# عربي

قبل القراءة، الرجاء قلب الصفحة الأولى لعرض الصور

## لسلامتك

- اقرأ هذه التعليمات بحرص واحتفظ بها لترجع لها في المستقبل
- اخلع كل مواد التغليف وأي ملصقات.
- تأكدي من فك كامل السلك الكهربائي عن موضع لف السلك قبل استخدام الخفاقة اليدوية.
- يحذر غمر جسم الخفاقة اليدوية في الماء أو تعرض السلك الكهربائي أو القابس للبلل.
- ابعدي الأصابع، الشعر، الملابس وأدوات المائدة بعيداً عن الأجزاء المتحركة.
- احذري ملامسة السلك لسطح ساخن أو تركه متديلاً في حالة وجود طفل فقد ينتزعه.
- لا تستخدم الخفاقة اليدوية في حالة تلفها. يجب فحص الجهاز أو إصلاحه: راجعي قسم "الخدمة ورعاية العملاء".
- لا تستخدم أي ملحقات غير معتمدة.
- افصلي الجهاز عن مصدر التيار الكهربائي دائماً في حالة عدم استخدامه، قبل تركيب أو فك الأجزاء أو قبل التنظيف.
- يمكن استخدام الأجهزة من قبل أشخاص ذوي قدرات جسدية أو حسية أو عقلية منخفضة وممن هم دون خبرة أو معرفة باستخدام الأجهزة في حالة منحهم التعليمات الخاصة بالاستخدام أو الإشراف عليهم بحيث يمكنهم استخدامه بطريقة آمنة مع إدراك المخاطر التي تنطوي على استخدام الجهاز.
- لا يجوز استخدام هذا الجهاز من قبل الأطفال. احتفظي بالجهاز والسلك الكهربائي بعيداً عن متناول الأطفال.
- يجب ملاحظة الأطفال للتأكد من عدم عبثهم بالجهاز.
- استخدم الجهاز في الاستخدام المنزلي فقط. لا تتحمل Kenwood أية مسؤولية في حالة تعرض الجهاز للاستخدام غير الصحيح أو عدم الالتزام بهذه التعليمات.





HEAD OFFICE: Kenwood Limited, 1-3 Kenwood Business Park, New Lane, Havant, Hampshire PO9 2NH

[kenwoodworld.com](http://kenwoodworld.com)

**KENWOOD**  
CREATE MORE

121488/2