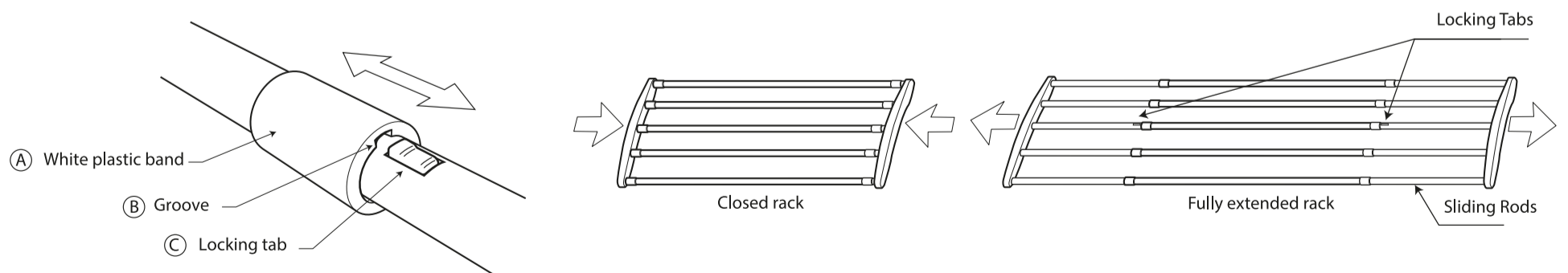
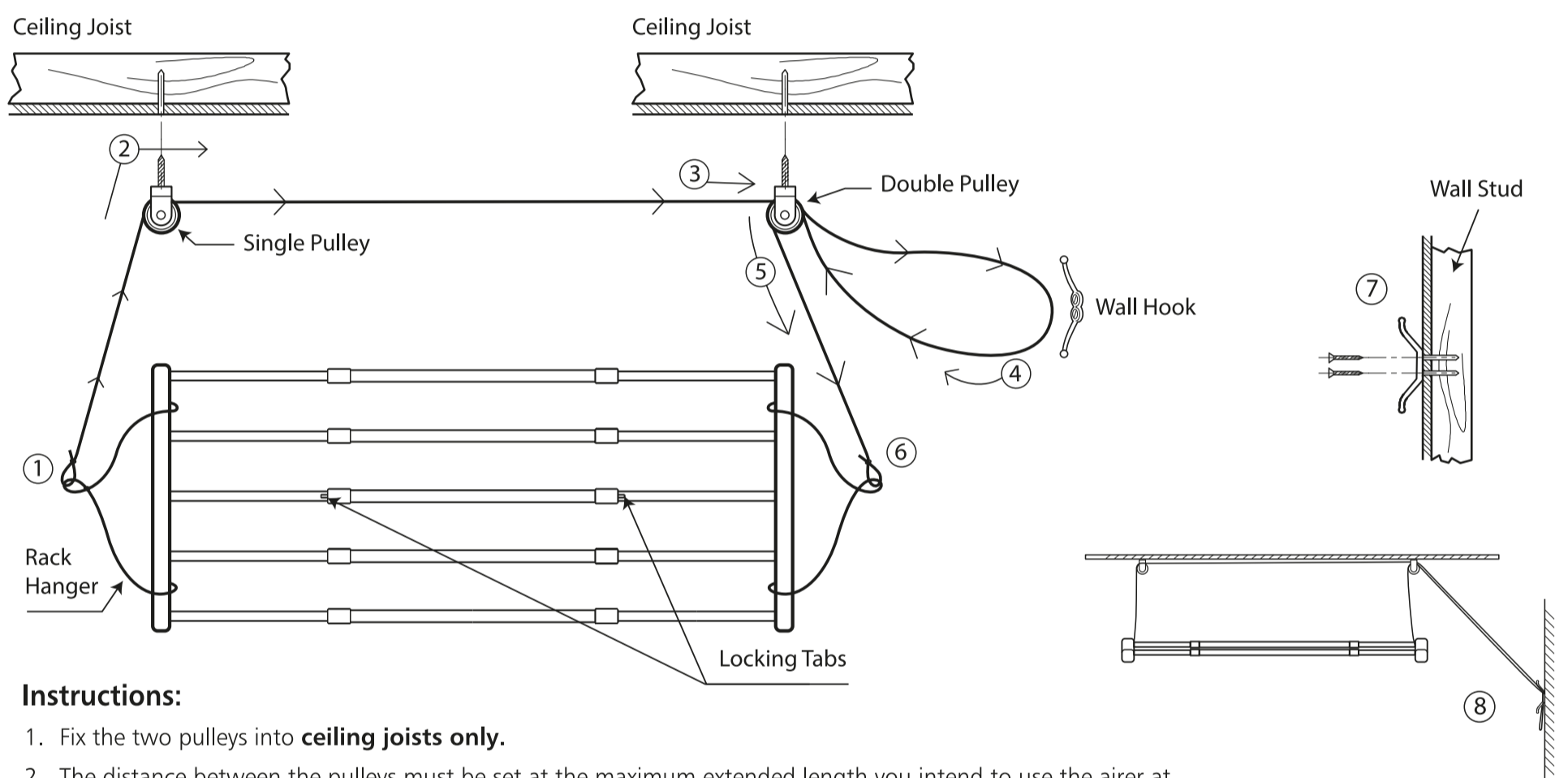
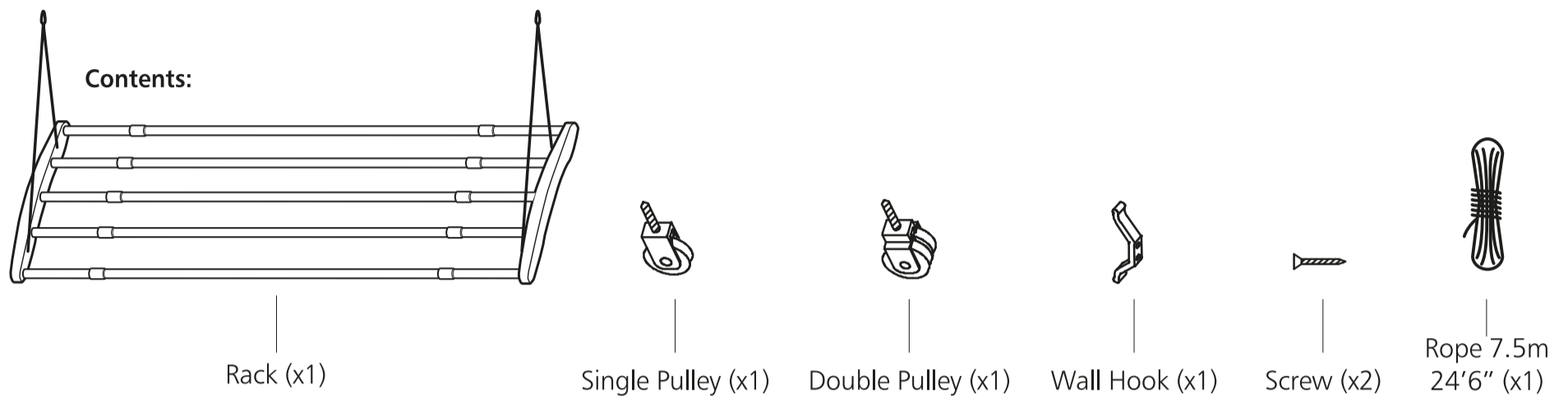


LAKELAND

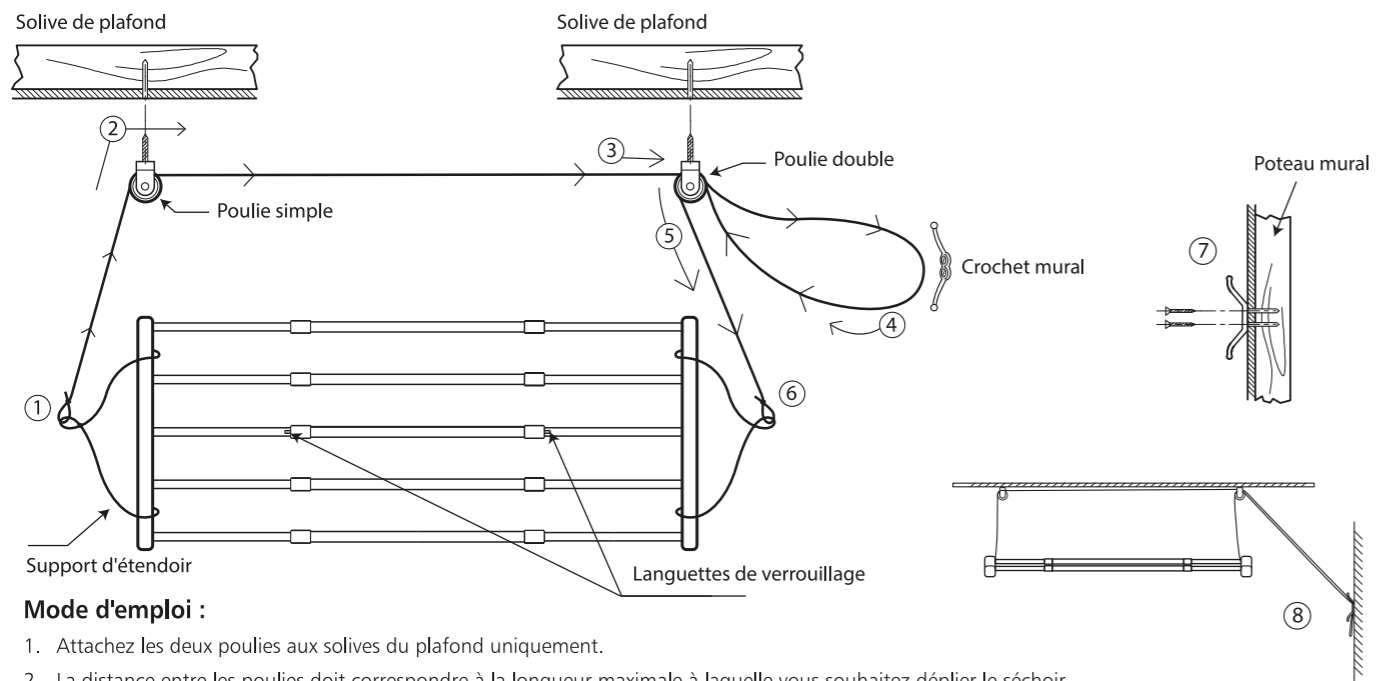
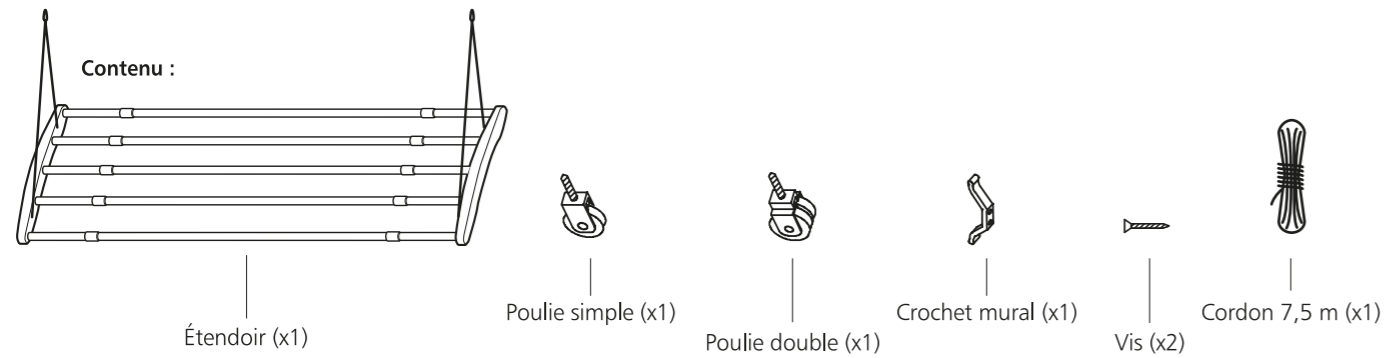
MODERN EXTENDABLE CEILING AIRER



10. The rack can be extended or closed to accommodate more or less clothes just by pulling or pushing the sliding rods.
11. To reduce the length, twist the white plastic band ① on each end of the central rod. Align the locking tab with the groove ② on the white plastic band, slide the locking tab ③ into the groove, reducing the size.

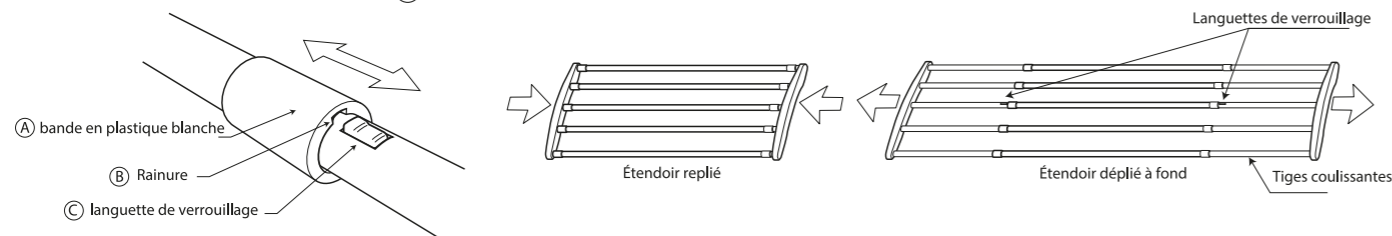
LAKELAND

ÉTENDOIR DE PLAFOND EXTENSIBLE MODERNE



Mode d'emploi :

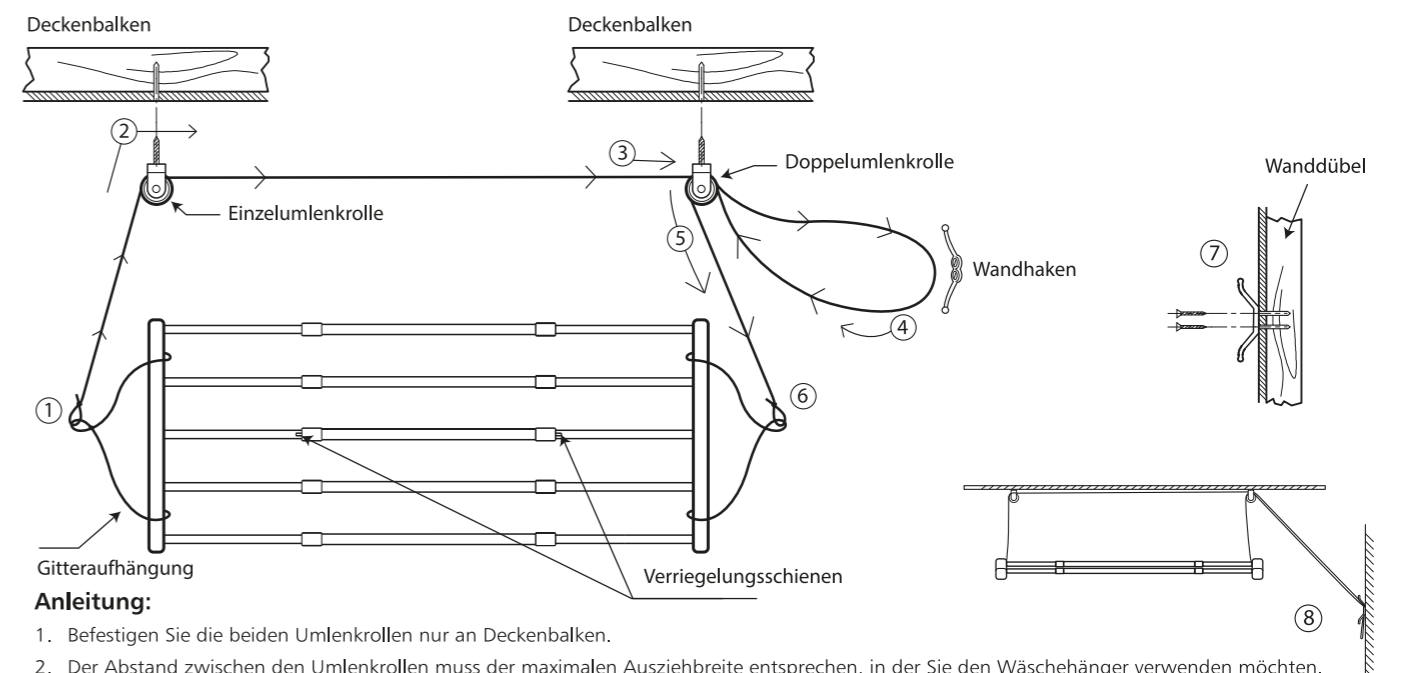
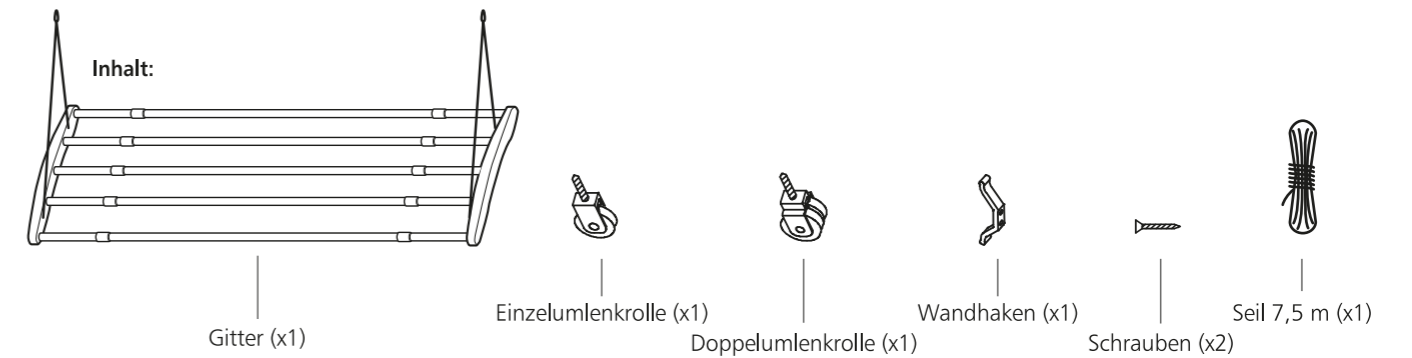
1. Attachez les deux poulies aux solives du plafond uniquement.
2. La distance entre les poulies doit correspondre à la longueur maximale à laquelle vous souhaitez déplier le séchoir.
3. Décidez le côté du séchoir qui vous convient pour attacher le cordon au crochet mural. C'est de ce choix que dépendent les emplacements de la poulie simple et de la poulie double, cette dernière devant être placée du côté le plus près du crochet mural.
4. Attachez le cordon de 7,5 m fourni à l'un des supports d'étendoir, en suivant l'exemple du dessin. ①
5. Faites passer le cordon à travers le haut de la poulie simple, ② puis à travers le haut de la poulie double. ③
6. Faites une boucle ④ et refaites passer l'extrémité libre du cordon à travers le haut de la deuxième roulette de la poulie double; ⑤ attachez l'extrémité libre à l'autre support d'étendoir. ⑥
7. Retenez la boucle, qui vous servira pour faire baisser et monter l'étendoir à la hauteur voulue dans votre buanderie.
8. Fixez le crochet mural au mur. ⑦ Veillez à bien le placer hors de la portée des enfants.
9. Attachez la boucle au crochet mural. ⑧



10. Les tiges coulissantes de l'étendoir se déplient en tirant et se replient en poussant, pour accommoder une quantité plus ou moins importante de linge.
11. Pour réduire la longueur, faites tourner la bande en plastique blanche A à chaque extrémité de la tige centrale. Alignez la languette de verrouillage sur la rainure B de la bande en plastique blanche et faites coulisser la languette de verrouillage C dans la rainure, pour réduire la taille.

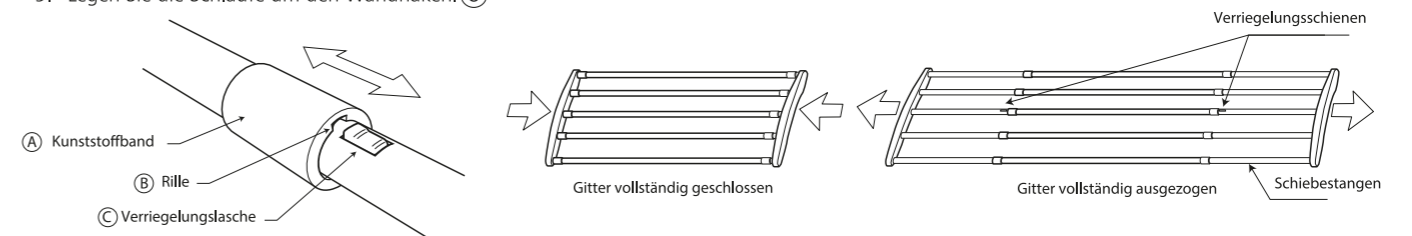
LAKELAND

MODERNER ERWEITERBARER WÄSCHEHÄNGER



Anleitung:

1. Befestigen Sie die beiden Umlenkrollen nur an Deckenbalken.
2. Der Abstand zwischen den Umlenkrollen muss der maximalen Ausziehweite entsprechen, in der Sie den Wäschehänger verwenden möchten.
3. Bestimmen Sie, auf welcher Seite des Hängers Sie das Seil am Wandhaken befestigen möchten. Dies entscheidet über die Position der Einzel- und Doppelumlenkrolle. Die Doppelumlenkrolle muss sich näher am Wandhaken befinden.
4. Binden Sie das mitgelieferte, 7,5 m lange Seil wie abgebildet an eine der Gitteraufhängungen. ①
5. Führen Sie das Seil über die Oberseite der Einzelumlenkrolle ② und dann über die Oberseite der Doppelumlenkrolle. ③
6. Machen Sie eine Schlaufe ④ und führen Sie das lose Ende des Seils zurück über die Oberseite des zweiten Rades der Doppelumlenkrolle. ⑤ Binden Sie das lose Ende dann an der anderen Gitteraufhängung fest. ⑥
7. Behalten Sie die Schlaufe bei. Sie wird verwendet, um den Wäschehänger in Ihrem Trockenraum auf die gewünschte Höhe, d. h. nach oben oder unten zu ziehen.
8. Befestigen Sie den Wandhaken an der Wand. ⑦ Achten Sie darauf, dass er sich außerhalb der Reichweite von Kindern befindet.
9. Legen Sie die Schlaufe um den Wandhaken. ⑧



10. Das Gitter kann durch einfaches Herausziehen oder Hineinschieben der Stangen ausgezogen oder verkleinert werden, um Platz für mehr oder weniger Kleidung zu bieten.
11. Zum Reduzieren der Länge das weiße Kunststoffband A an jedem Ende der Mittelstange drehen. Die Verriegelungsschienen mit der Nut B am weißen Kunststoffband ausrichten, die Verriegelungsschienen C in die Nut schieben und so die Größe verkleinern.